



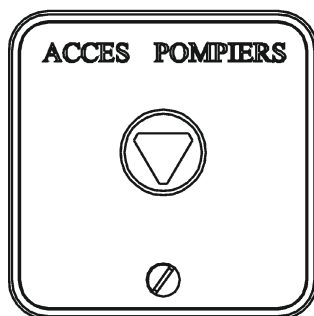
AFCA

Automatismes de Fermeture
et Contrôle d'Accès

Contacteur à clé pompier



Fiche technique



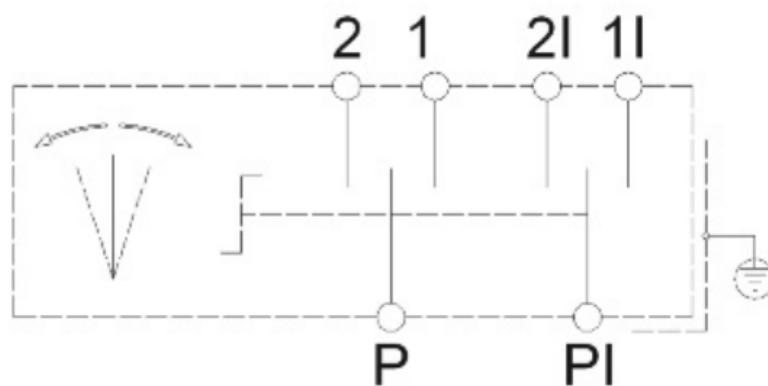
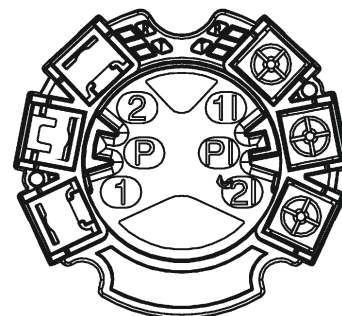
Dimensions: 75 x 75 x 52

Contact électrique:

P et PI = Communs

2 et 1I = Contact NF

1 et 2I = Contact NO



Tige verte(R) enfoncée : Contact verrouillé

Tige rouge(T) enfoncée : Contact momentané

Caractéristiques techniques :

Tension max	250 V
Intensité max	16 A
Contact	2 x NO / 2 x NF
Câbles	Max 2,5 mm ²
Indice de protection	IP 54
Température de fonctionnement	-30C° à + 50C°